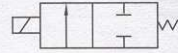


# 電磁閥(二口二位)

## 2W系列

### 符號



### 規格

型號	2W025-06	2W025-08	2W040-10
工作介質	空氣、水、油		
動作方式	直動式		
型式	常閉式		
流量孔徑 mm	2.5		4
CV 值	0.23		0.60
接管口徑	1/8 "	1/4 "	3/8 "
使用流體粘滯度	20CST 以下		
使用壓力 **Kgf/cm <sup>2</sup>	空氣、水、油、瓦斯: 0~7.0		
最大耐壓力 Kgf/cm <sup>2</sup>	10.5		
工作溫度 ℃	-5~80		
使用電壓範圍	± 10%		
本體材質	黃銅		
油封材質	XNBR、VITON		

備: \*\* 真空應用時為 0~10<sup>-3</sup>Torr

### 訂購碼



※ 其他電壓請與公司聯系。

### 舉例

1) 欲訂購流量孔徑為2.5mm, 接管口徑為1/8", 標準電壓為AC110V, 油封材質為XNBR的二口二位直動型電磁閥。其正確的訂購碼為: 2W025-06-AC110V。

2) 欲訂購流量孔徑為4mm, 接管口徑為3/8", 標準電壓為AC220V, 油封材質為VITON的二口二位直動型電磁閥。其正確的訂購碼為: 2W040-10-AC220V-V。

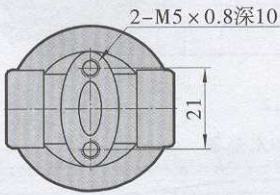
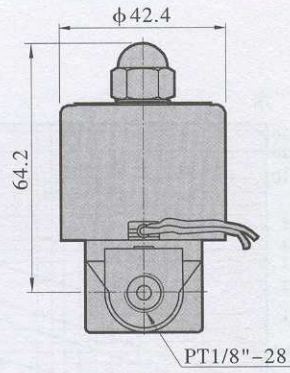
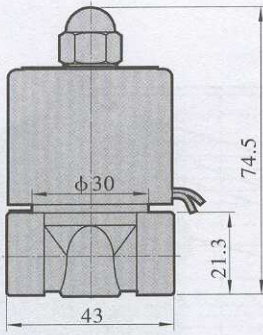


# 電磁閥(二口二位)

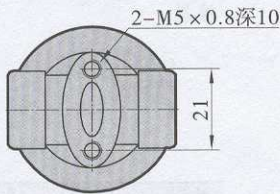
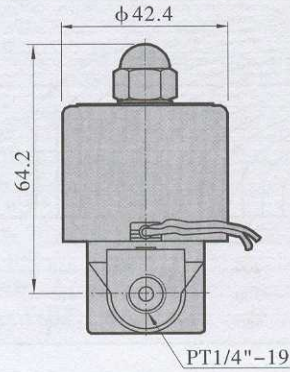
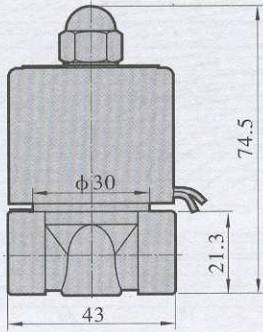
## 2W系列

### 外部規格

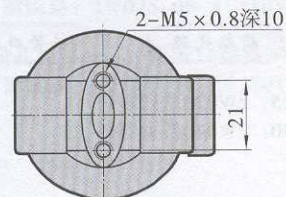
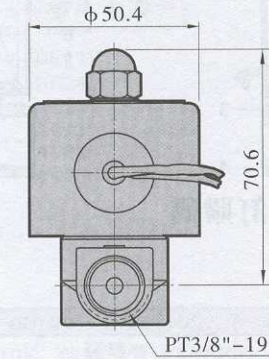
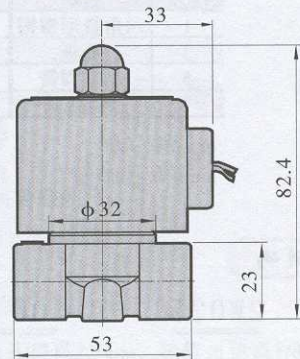
2W025-06



2W025-08



2W040-10





# 電磁閥(二口二位)

## 2W(大口徑)系列

AIRTAC

### 符號



### 規格

型號	2W160-10	2W160-15	2W200-20	2W250-25	2W350-35	2W400-40	2W500-50
工作介質	空氣、水、油						
動作方式	先導式						
型式	常閉式						
流量孔徑 mm	16		20	25	35	40	50
CV 值	4.8		7.6	12	24	29	48
接管口徑	3/8"	1/2"	3/4"	1"	1 1/4"	1 1/2"	2"
使用流體粘滯度	20CST 以下						
使用壓力 Kg/cm <sup>2</sup>	水: 0~5 空氣: 0~7 油: 0~5						
最大耐壓力 Kg/cm <sup>2</sup>	10.5						
工作溫度 °C	-5~80						
使用電壓範圍	± 10%						
本體材質	黃銅						
油封材質	XNBR						

### 訂購碼

2W

規格代號

2W: 二口二位  
電磁閥(直動型)

※ 其他電壓請與公司聯系。

舉例

1) 欲訂購流量孔徑為16mm, 接管口徑為3/8", 標準電壓為AC110V的二口二位直動型電磁閥(大口徑型)。其正確的訂購碼為: 2W160-10-AC110V。

2) 欲訂購流量孔徑為50mm, 接管口徑為2", 標準電壓為AC220V的二口二位直動型電磁閥(大口徑型)。其正確的訂購碼為: 2W500-50-AC220V。

160

流量孔徑

160: 16mm  
200: 20mm  
250: 25mm  
350: 35mm  
400: 40mm  
500: 50mm

15

接管口徑

10: 3/8"  
15: 1/2"  
20: 3/4"  
25: 1"  
35: 1 1/4"  
40: 1 1/2"  
50: 2"

AC110V

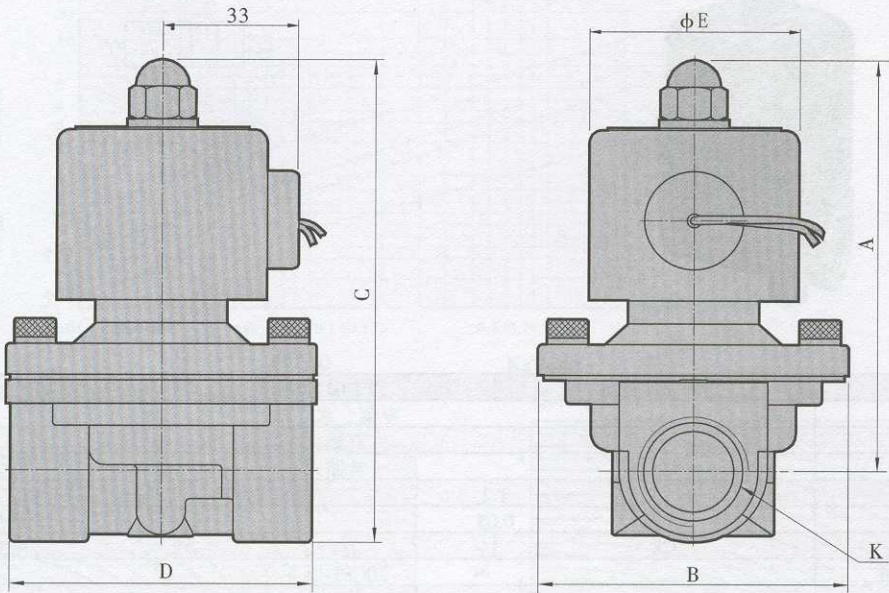
標準電壓※

DC12V  
DC24V  
AC24V 50/60Hz  
AC110V 50/60Hz  
AC220V 50/60Hz  
AC380V 50/60Hz

# 電磁閥(二口二位)

2W(大口徑)系列

## 外部規格



型號	A	B	C	D	E	K
2W160-10	93	57	106.5	69	50.4	PT 3/8"
2W160-15	93	57	106.5	69	50.4	PT 1/2"
2W200-20	100	57	116.4	73	50.4	PT 3/4"
2W250-25	105	73.4	126	99	50.4	PT 1"
2W350-35	142	95	172	123	70.2	PT 1 1/4"
2W400-40	142	95	172	123	70.2	PT 1 1/2"
2W500-50	172	123	209	168	70.2	PT 2"