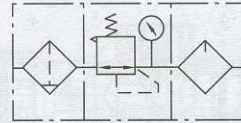


## 氣源處理元件(三聯件)

### BC系列



### 符號



### 產品規格

型號	BC2000	BC3000	BC4000	
工作介質	空氣			
接管口徑	PT 1/4"	PT 3/8"	PT 1/2"	
濾芯精度	40 μ			
調節壓力範圍	0.5~8.5Kgf/cm <sup>2</sup>			
最大可調壓力	9.5Kgf/cm <sup>2</sup>			
保證耐壓力	15.0 Kgf/cm <sup>2</sup>			
使用溫度範圍	5~60℃			
濾水杯容量	60CC			
給油杯容量	90CC			
建議潤滑用油	ISO VG 32 或同級用油			
重量	0.9Kg			
構成	過濾器	BF2000	BF3000	BF4000
元件	調壓閥	BR2000	BR3000	BR4000
	給油器	BL2000	BL3000	BL4000

### 訂購碼



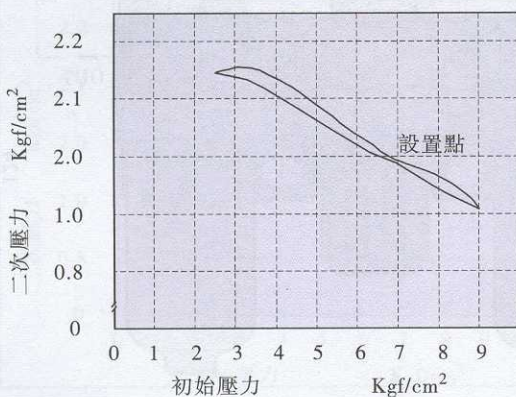
### 舉例

1) 欲訂購接管口徑為PT1/4", 采用標準手排式的B系列三點式調理組合, 其正確的訂購碼代號為: BC2000-M。

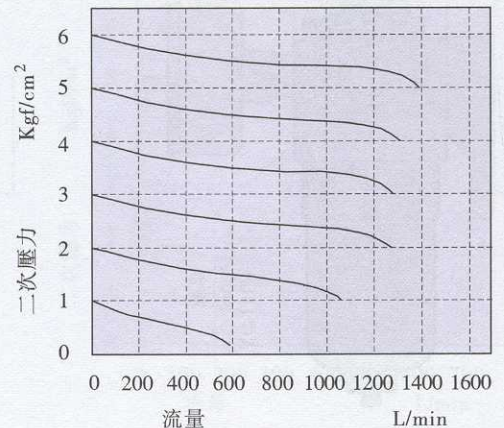
2) 欲訂購接管口徑為PT3/8", 采用差壓排水式的B系列三點式調理組合, 其正確的訂購碼代號為: BC3000。

### 壓力及流量特性

#### 壓力特性



#### 流量特性



FRL



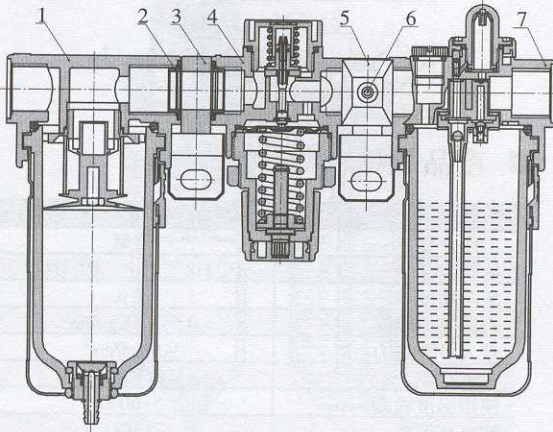


# 氣源處理元件(三聯件)



## BC系列

### ■ 內部結構



序號	名稱
1	B系列過濾器組件
2	連接片
3	固定支架
4	B系列調壓閥組件
5	支架固定片
6	內六角螺栓
7	B系列給油器組件

### ■ 〇令一覽表

項目\型號	BC2000	BC3000	BC4000
濾水杯〇令		3.5 × 45.5	
泄水器〇令		3.53 × 13.87	
泄水柱〇令		2 × 9	
調壓柱〇令		1.9 × 2.8	
調壓閥本體〇令		2.4 × 19.8	
閥帽〇令		1.9 × 5.8	
注油塞〇令		2 × 9	
噴油器上蓋〇令一		9120	
注油針〇令		0.75 × 1.7	
視察罩〇令		2 × 13	
滴油管〇令		9021	
油杯〇令		3.5 × 45.7	
噴油器上蓋〇令二		1.3 × 9	
噴油器主體〇令		1.5 × 2.5	

### ■ 主要零件材質

項目\型號	BC2000	BC3000	BC4000
本體		鋁合金	
傘型固定座		塑膠	
導流器		塑膠	
濾芯		錫青銅	
保護杯		尼龍	
水杯		PC	
瀉水柱		青銅	
主調壓鈕		塑膠	
主調壓座		塑膠	
主調壓軸		青銅	
主調壓膜片		SUS304 包膠	
調壓彈簧		不銹鋼	
復歸彈簧		不銹鋼	
注油塞		塑膠	
視察罩		PC	
注油針		塑膠	
油杯		PC	

### ■ 外部尺寸

