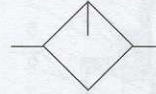


氣源處理元件(給油器)

AirTAC

BL系列

符號



產品規格

型號	BL2000	BL3000	BL4000
工作介質	空氣		
接管口徑	PT 1/4"	PT 3/8"	PT 1/2"
保證耐壓力	15.0 Kg/cm ²		
使用溫度範圍	5~60℃		
建議潤滑油	ISO VG32 或同級用油		
給油杯	90CC		
重量	0.25Kg		

訂購碼

BL

2000

系列代號

接管口徑

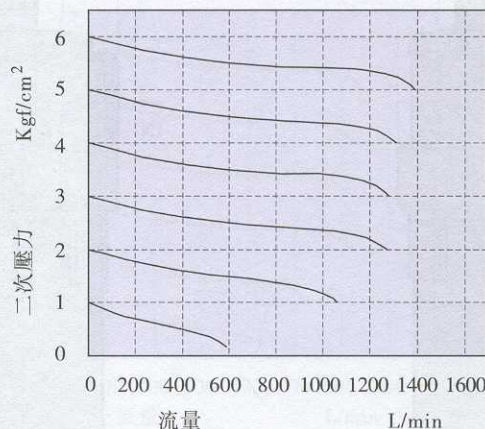
BL: B系列給油器

2000: PT1/4"
3000: PT3/8"
4000: PT1/2"

舉例

- 1) 欲訂購接管口徑為PT1/4"的B系列給油器，其正確的訂購碼代號為：BL2000。
- 2) 欲訂購接管口徑為PT3/8"的B系列給油器，其正確的訂購碼代號為：BL3000。

流量特性



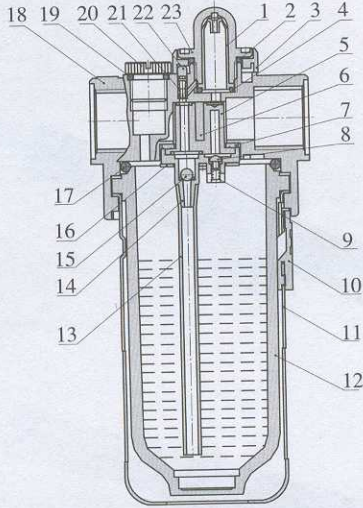
FRL



氣源處理元件(給油器)

BL系列

■ 內部結構



序號	名稱	序號	名稱
1	滴油管	2	防漏 O 令
3	調節環	4	防漏 O 令
5	噴油器上蓋	6	分隔板
7	噴油組合墊片	8	調節器
9	復歸彈簧	10	護罩開關
11	護罩	12	油杯
13	輸油管	14	噴油器主體
15	鋼珠	16	噴油器固定片
17	防漏 O 令	18	本體
19	防漏 O 令	20	注油塞
21	復歸彈簧	22	注油針
23	視察罩		

■ O 令一覽表

項目\型號	BL2000	BL3000	BL4000
注油塞 O 令		2 × 9	
噴油器上蓋 O 令一		9120	
注油針 O 令		0.75 × 1.7	
視察罩 O 令		2 × 13	
滴油管 O 令		9021	
油杯 O 令		3.5 × 45.7	
噴油器上蓋 O 令二		1.3 × 9	
噴油器主體 O 令		1.5 × 2.5	

■ 主要零件材質

項目\型號	BL2000	BL3000	BL4000
注油塞		塑膠	
油針壓簧		不銹鋼	
注油針		塑膠	
視察罩		PC	
滴油管		PC	
給油器本體		鋁合金	
噴油器上蓋		塑膠	
噴油器主體		塑膠	
油杯		PC	
保護杯		尼龍	

■ 外部尺寸

