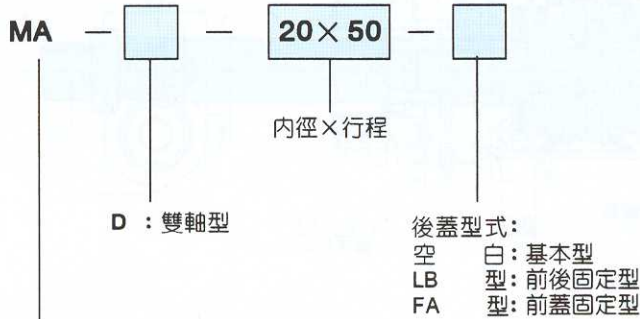


不銹鋼迷你缸

雙軸型：複動型 單動型

訂購碼：



MA：不銹鋼迷你缸—複動型
 MAC：不銹鋼迷你缸—複動緩衝型
 MSA：不銹鋼迷你缸—單動型

規格：

內徑 (mm)	16	20	25	32	40
作動型式	複動型		單動型		
使用流體	空氣				
固定型式	基本型		LB型		FA型
使用壓力範圍 kgf/cm ²	複動型：0.4~9.0		單動型：1.8~9.0		
保證耐壓力 kgf/cm ²	13.5				
使用溫度範圍 °C	0~70				
使用速度範圍 mm/s	30~800				
緩衝型式	標準型		緩衝墊片		
	緩衝型		可調式緩衝		
接管口徑	M5*0.8		G1/8		

氣缸行程：(複動型)

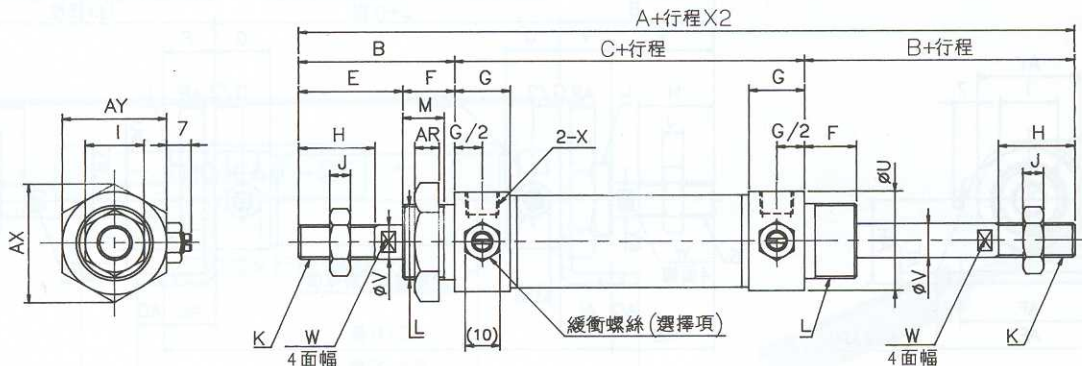
內徑(mm)	標準行程	最大行程	容許行程
16	25 50 75 100 125 150	150	200
20	25 50 75 100 125 150 175 200	200	300
25	25 50 75 100 125 150 175 200 225 250	250	300
32	25 50 75 100 125 150 175 200 225 250	250	300
40	25 50 75 100 125 150 175 200 225 250	250	300

氣缸行程：(單動型)

內徑(mm)	標準行程	最大行程	容許行程
16	25 50 75	75	100
20	25 50 75 100	100	150
25	25 50 75 100	100	150
32	25 50 75 100	100	150
40	25 50 75 100	100	150

基本型尺寸：

• $\phi 16 \sim \phi 40$



内径\符號	A	B	C	E	F	G	H	I	J	K	L	M	U	V	W	X	AR	AX	AY
16	136	38	60	22	16	10	16	10	5	M6X1	M16X1.5	14	23	6	5	M5	6	25	22
20	156	40	76	28	12	16	20	13	5	M8X1.25	M22X1.5	10	27	8	6	G1/8	7	33	29
25	164	44	76	30	14	16	22	17	6	M10X1.25	M22X1.5	12	30	10	8	G1/8	7	33	29
32	164	44	76	30	14	16	22	17	6	M10X1.25	M24X2.0	12	35	12	10	G1/8	8	37	32
40	168	46	76	32	14	16	24	19	7	M12X1.25	M30X2.0	12	42	16	14	G1/8	9	47	41