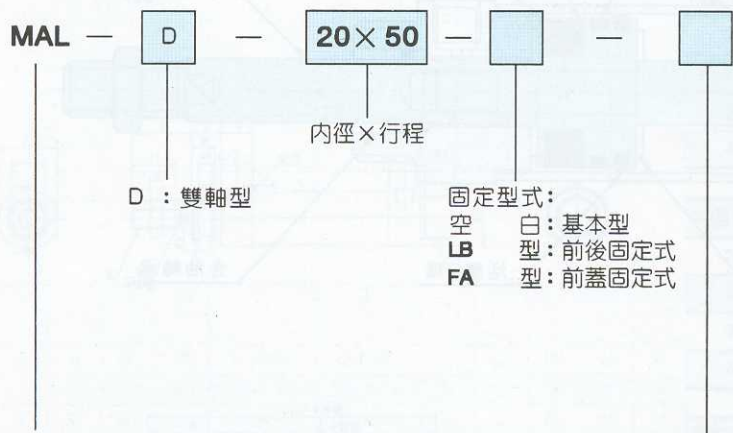


鋁合金迷你缸

雙軸型：複動型 單動型

訂購碼：



MAL：鋁合金迷你缸－複動型
MSAL：鋁合金迷你缸－單動型

感應磁石：
 空白：不附感應磁石
S：附感應磁石



規格：

內徑 (mm)	20	25	32	40
作動型式	複動型		單動型	
使用流體	空氣			
固定型式	基本型	LB型		FA型
使用壓力範圍 kgf/cm ²	複動型：0.6~9.0		單動型：1.8~9.0	
保證耐壓力 kgf/cm ²	13.5			
使用溫度範圍 °C	0~70			
使用速度範圍 mm/s	50~800			
接管口徑	G1/8			G1/4

氣缸行程：(複動型)

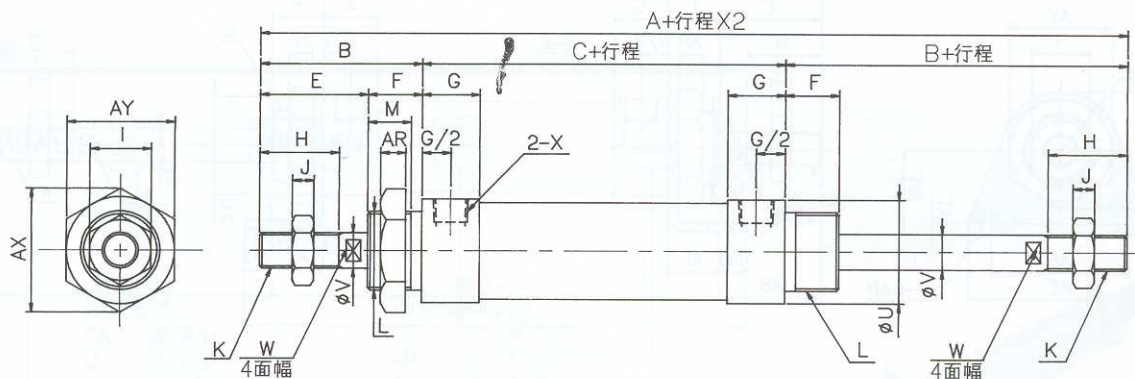
內徑(mm)	標準行程	最大行程	容許行程
20	25 50 75 100 125 150 175 200	200	300
25	25 50 75 100 125 150 175 200 225 250	250	300
32	25 50 75 100 125 150 175 200 225 250	250	300
40	25 50 75 100 125 150 175 200 225 250	250	300

氣缸行程：(單動型)

內徑(mm)	標準行程	最大行程	容許行程
20	25 50 75 100	100	150
25	25 50 75 100	100	150
32	25 50 75 100	100	150
40	25 50 75 100	100	150

基本型尺寸：

• $\phi 20 \sim \phi 40$



内径\符號	A	B	C	E	F	G	H	I	J	K	L	M	U	V	W	X	AR	AX	AY
20	150	40	70	28	12	16	20	12	5	M8X1.25	M22X1.5	10	30	8	6	G1/8	7	33	29
25	158	40	70	30	14	16	22	17	6	M10X1.25	M22X1.5	12	34	10	8	G1/8	7	33	29
32	158	40	70	30	14	16	22	17	6	M10X1.25	M24X2.0	12	39	12	10	G1/8	8	37	32
40	184	46	92	32	14	22	24	19	7	M12X1.25	M30X2.0	12	49	16	14	G1/4	9	47	41