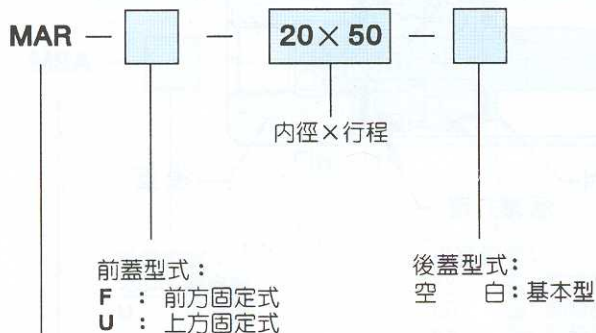


不銹鋼迷你缸

前蓋固定型：複動型

訂購碼：



MAR：前蓋固定式不銹鋼迷你缸－複動型
MARC：前蓋固定式不銹鋼迷你缸－複動緩衝型

規格：

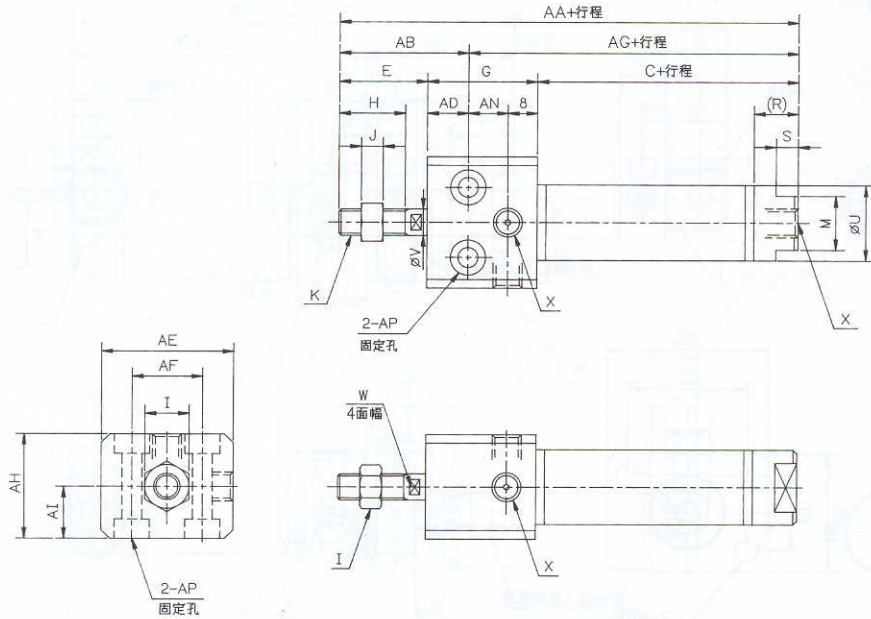
內徑 (mm)	16	20	25	32	40	50	63	
作動型式	複動型							
使用流體	空氣							
使用壓力範圍 kgf/cm ²	0.4~9.0							
保證耐壓力 kgf/cm ²	13.5							
使用溫度範圍 °C	0~70							
使用速度範圍 mm/s	100~800							
緩衝型式	標準型	緩衝墊片					—	
	緩衝型	—			可調式緩衝			
接管口徑	M5*0.8	G1/8				G1/4		

氣缸行程：

內徑(mm)	標準行程	最大行程	容許行程
16	25 50 75 100 125 150 175 200	300	500
20	25 50 75 100 125 150 175 200 225 250 300	500	650
25	25 50 75 100 125 150 175 200 225 250 300 350 400 450 500	500	650
32	25 50 75 100 125 150 175 200 225 250 300 350 400 450 500	500	650
40	25 50 75 100 125 150 175 200 225 250 300 350 400 450 500	500	650
50	25 50 75 100 125 150 175 200 225 250 300 350 400 450 500	500	650
63	25 50 75 100 125 150 175 200 225 250 300 350 400 450 500	500	650

上方固定型尺寸：

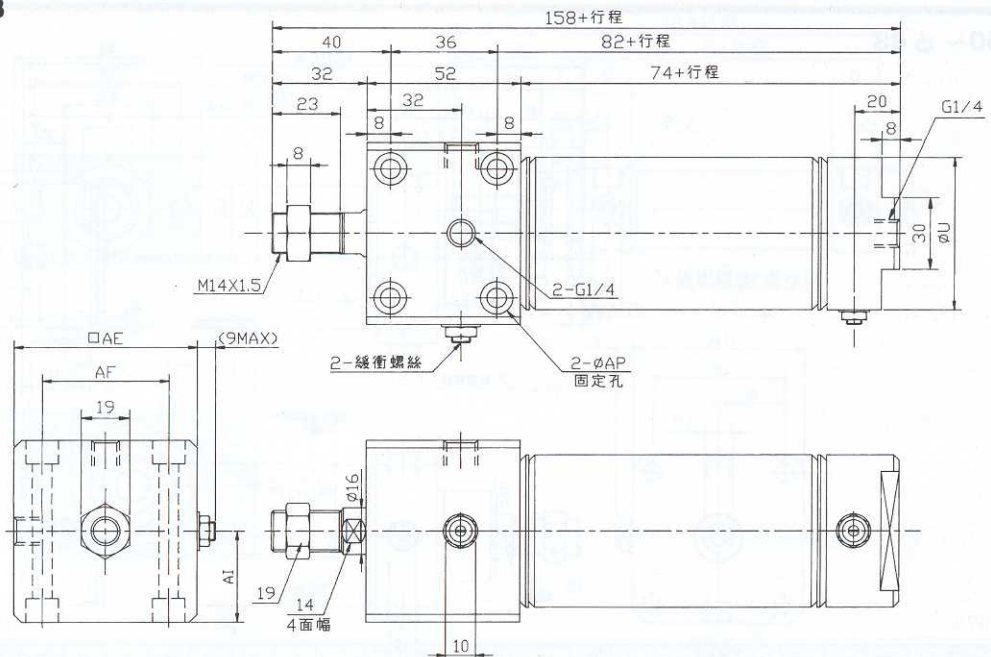
• $\phi 16 \sim \phi 40$



内徑\符號	C	E	G	H	I	J	K	R	U	V	W	X	AA	AB	AD	AE	AF	AG	AH	AI	AN	AP
16	45	20	25	15	10	5	M6X1	10	17.2	6	5	M5	90	28	8	30	20	62	24	12	9	雙邊： $\phi 8.0$ 深4.5 通孔： $\phi 4.5$
20	53	23	28	15	13	5	M8X1.25	16	27	8	6	G1/8	104	34	11	38	22	70	28	14	9	雙邊： $\phi 11.0$ 深6.5 通孔： $\phi 6.6$
25	53	26	30	18	17	6	M10X1.25	16	30	10	8	G1/8	109	38	12	42	26	71	30	15	10	雙邊： $\phi 11.0$ 深6.5 通孔： $\phi 6.6$
32	54	31	36	23	17	6	M10X1.25	16	35	12	10	G1/8	121	45	14	54	34	76	36	18	14	雙邊： $\phi 14.0$ 深8.6 通孔： $\phi 9.0$
40	60	31	44	23	19	7	M12X1.25	16	42	16	14	G1/8	135	48	17	68	46	87	44	22	19	雙邊： $\phi 17.5$ 深10.8 通孔： $\phi 11$

大口徑上方固定型尺寸：

• $\phi 50 \sim \phi 63$



内徑\符號	U	AE	AF	AI	AP
50	53	62	44	31	雙邊： $\phi 11.0$ 深6.5 通孔： $\phi 6.6$
63	66	75	48	37.5	雙邊： $\phi 14.0$ 深8.6 通孔： $\phi 9.0$