

# 多位置固定氣缸

## MDD系列

### ■ 產品特性

#### 免潤滑

採用自潤滑軸承，使活塞杆無需加油潤滑。

#### 耐高溫性

可採用耐高溫密封材料，使氣缸在150攝氏度高溫條件下正常工作（客戶需向本公司訂作）。

#### 安裝靈活精確

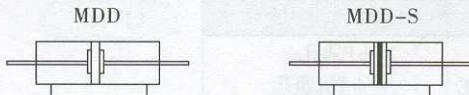
任意方向均可安裝，節省安裝空間。固定精度高。

#### 附磁性

氣缸活塞上裝有一個永久磁鐵，它可觸發安裝在氣缸上的磁性開關來感測氣缸的運動位置。



### ■ 符號



### ■ 規格

內徑 (mm)	6	10	16	20	25	32
動作型式	雙軸復動型					
工作介質	空氣					
固定型式	基本型					
使用壓力範圍 (Kgf/cm <sup>2</sup> )	1~9					
保證耐壓力 (Kgf/cm <sup>2</sup> )	13.5					
環境溫度 (°C)	0~70					
使用速度範圍 (mm/s)	30~500					
緩衝型式	固定式緩衝					
接管口徑	M5 × 0.8					PT1/8"

### ■ 行程

內徑(mm)	標準行程(mm)					
6	5	10	15	20	25	30
10	5	10	15	20	25	30
16	5	10	15	20	25	30
20	5	10	15	20	25	30 40 50
25	5	10	15	20	25	30 40 50
32	5	10	15	20	25	30 40 50

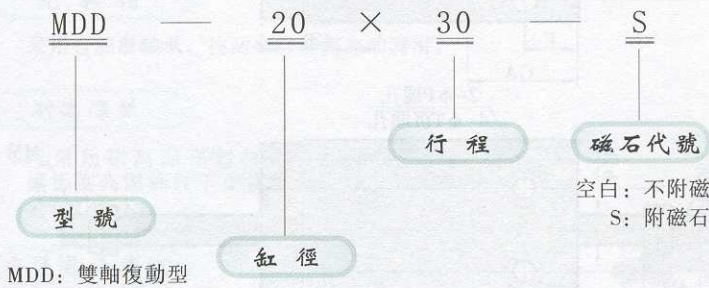
### ■ O令一覽表

	本體密封圈	活塞O令	後蓋O令
內徑數量	2	φ6\φ10:2 其餘:1	1
6	DYR3	DYP6	φ1 × φ5
10	DYR4	DYP10	S8
16	EM0609	PZ1605	S14
20	EM0811	PZ2013	S18
25	EM1014	PZ2518	S22.4
32	EM1214	PZ3210	S29

※ 特殊行程請與本公司聯系。



### 訂購碼



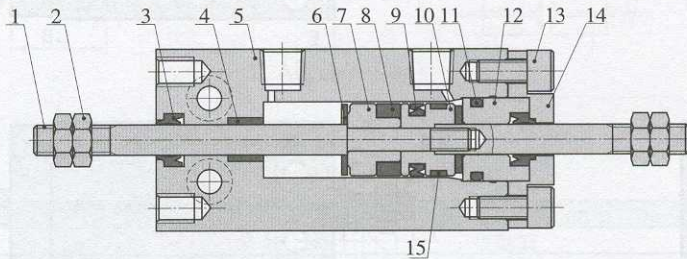
### 舉例

1) 欲訂購缸徑20mm, 行程為30mm, 不附磁石的雙軸復動多位置固定型氣缸, 其正確的訂購碼代號為: MDD-20×30。

2) 欲訂購缸徑為32mm, 行程為50mm, 附磁石的雙軸復動多位置固定型氣缸, 其正確的訂購碼代號為: MDD-32×50-S。

### 內部結構

MDD-S



序號	名稱	序號	名稱	序號	名稱	序號	名稱
1	活塞杆	2	六角螺帽	3	本體密封圈	4	自潤滑軸承
5	本體	6	防撞墊片	7	磁鐵座	8	磁鐵
9	活塞O令	10	活塞	11	後蓋O令	12	後蓋
13	內六角沉窩頭螺絲	14	外蓋	15	耐磨環		

### 主要零件材質

零件名稱	材質	零件名稱	材質	零件名稱	材質
本體	鋁合金	磁鐵	稀土類	活塞O令	HNBR
活塞	鋁合金	防撞墊片	NBR	C形扣環	彈簧鋼
自潤滑軸承	鐵氟龍化合物	本體密封圈	NBR	內六角螺絲	中碳鋼
磁鐵座	青銅	後蓋O令	NBR	六角螺帽	中碳鋼
後蓋	青銅	外蓋	鋁合金		

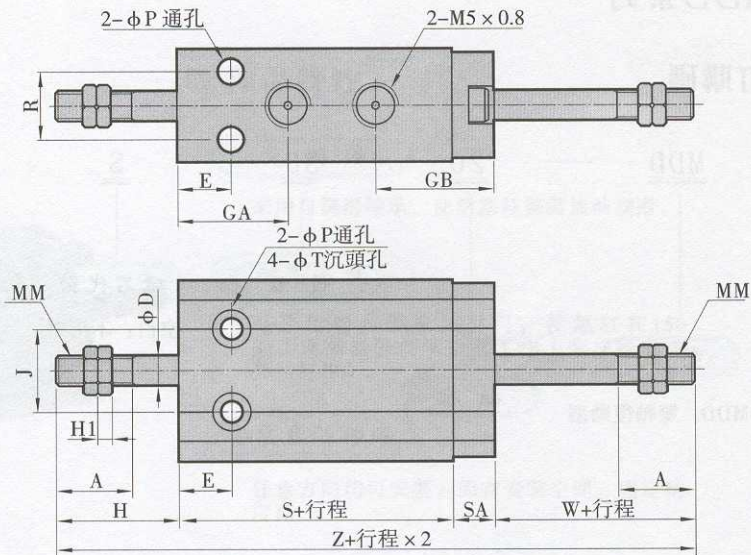
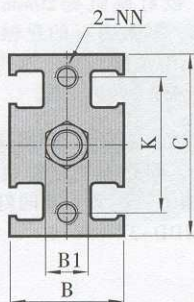


# 多位置固定氣缸

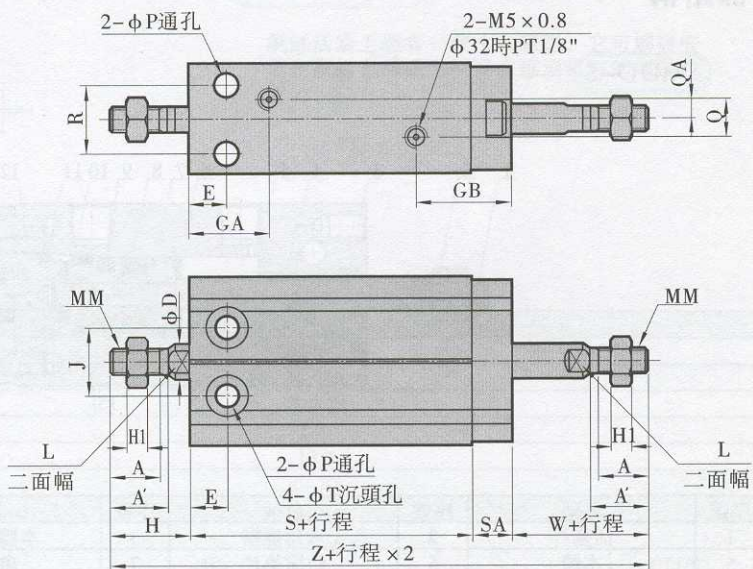
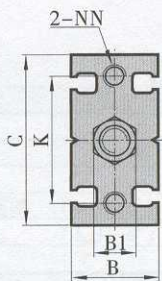
## MDD系列

### 外部尺寸

φ 6 φ 10



φ 16 ~ φ 32



內徑/符號	A	A'	B	B1	C	D	E	GA	GB	H	H1	J	K	L
6	7	-	16.5	5.5	22	3	7	15	16	13	1.8	10	17	-
10	10	-	16.5	7	24	4	7	16.5	16	16	2.4	11	18	-
16	11	12.5	20	8	32	6	7	15	17.5	16	4	14	25	5
20	12	14	26	10	40	8	9	20.5	20	19	5	16	30	6
25	15.5	18	32	12	50	10	10	23.5	17.2	23	6	20	38	8
32	19.5	22	40	17	62	12	11	22.5	22.5	27	6	24	48	10

內徑/符號	MM	NN	P	Q	QA	R	SA	T	W	無磁性開關		附磁性開關	
										S	Z	S	Z
6	M3 x 0.5	M3 x 0.5 深 5	3.2	-	-	7	6	6 深 4.8	13	38	70	38	70
10	M4 x 0.7	M3 x 0.5 深 5	3.2	-	-	9	6	6 深 5.6	16	36	74	36	74
16	M5 x 0.8	M4 x 0.7 深 5	4.5	3	1.5	12	7.5	7.6 深 6.5	16	30	69.5	40	79.5
20	M6 x 1.0	M5 x 0.8 深 8	5.5	9	4.5	16	9	9.3 深 8	19	36	83	46	93
25	M8 x 1.25	M5 x 0.8 深 8	5.5	12	6	20	9	9.3 深 9	23	40	95	50	105
32	M10 x 1.25	M6 x 1.0 深 9	6.6	13.5	4.5	24	10	11 深 11.5	27	42	106	52	116