

■ 產品特性

免潤滑

採用自潤滑軸承，使活塞杆無需加油潤滑。

耐高溫性

可採用耐高溫密封材料，使氣缸在150攝氏度高溫條件下正常工作（客戶需向本公司訂作）。

安裝靈活精確

任意方向均可安裝，節省安裝空間。固定精度高。

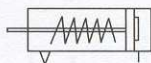
附磁性

氣缸活塞上裝有一個永久磁鐵，它可觸發安裝在氣缸上的磁性開關來感測氣缸的運動位置。

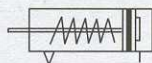
MD

■ 符號

MSD



MSD-S



■ 規格

內徑 (mm)	6	10	16	20	25	32
動作型式	押出型					
工作介質	空氣					
固定型式	基本型					
使用壓力範圍 (Kgf/cm ²)	2~9					
保證耐壓力 (Kgf/cm ²)	13.5					
環境溫度 (°C)	0~70					
使用速度範圍 (mm/s)	100~500					
緩衝型式	固定式緩衝					
接管口徑	M5 × 0.8					PT1/8"

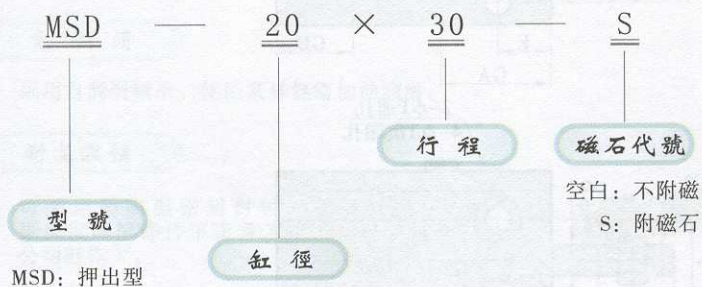
■ 行程

內徑(mm)	標準行程(mm)		
6	5	10	15
10	5	10	15
16	5	10	15 20
20	5	10	15 20
25	5	10	15 20
32	5	10	15 20

■ O令一覽表

	本體密封圈	活塞O令	後蓋O令
內徑\數量	1	φ6\φ10:2 其餘:1	1
6	DYR3	DYP6	φ1 × φ5
10	DYR4	DYP10	S8
16	EM0609	PZ1605	S14
20	EM0811	PZ2013	S18
25	EM1014	PZ2518	S22.4
32	EM1214	PZ3210	S29

訂購碼

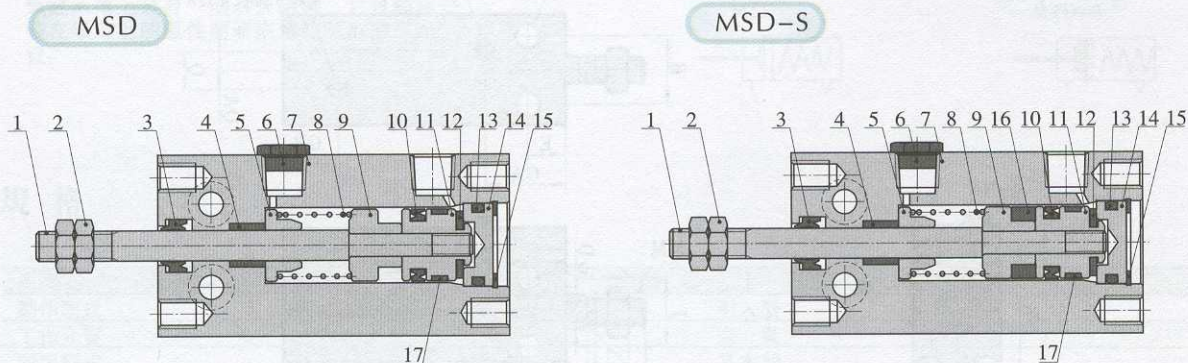


舉例

1) 欲訂購缸徑20mm, 行程為15mm, 不附磁石的押出多位置固定型氣缸, 其正確的訂購碼代號為: MSD-20×15。

2) 欲訂購缸徑為32mm, 行程為20mm, 附磁石的押出多位置固定型氣缸, 其正確的訂購碼代號為: MSD-32×20-S。

內部結構



序號	名稱	序號	名稱	序號	名稱	序號	名稱
1	活塞杆	2	六角螺帽	3	本體密封圈	4	自潤滑軸承
5	彈簧座	6	消音器	7	本體	8	彈簧
9	磁鐵座	10	活塞O令	11	活塞	12	防撞墊片
13	後蓋O令	14	後蓋	15	C型扣環	16	磁鐵
17	耐磨環						

主要零件材質

零件名稱	材質	零件名稱	材質	零件名稱	材質
本體	鋁合金	磁鐵	稀土類	活塞	鋁合金
防撞墊片	NBR	自潤滑軸承	鐵氟龍化合物	本體密封圈	NBR
磁鐵座	青銅	後蓋O令	NBR	後蓋	青銅
活塞O令	HNBR	六角螺帽	中碳鋼	C形扣環	彈簧鋼
彈簧座	青銅	彈簧	不銹鋼		

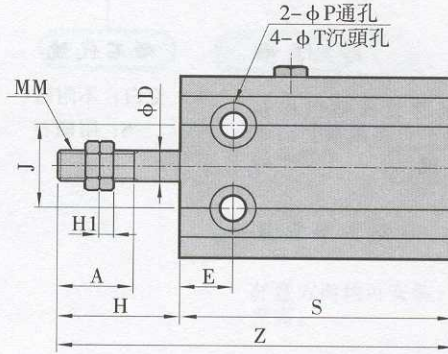
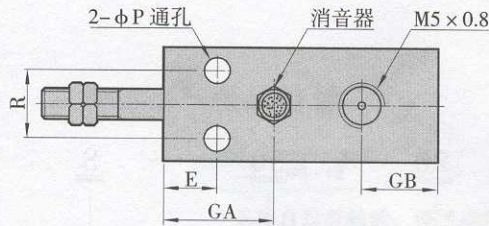
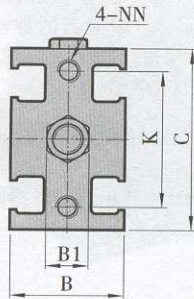
多位置固定氣缸

MSD系列

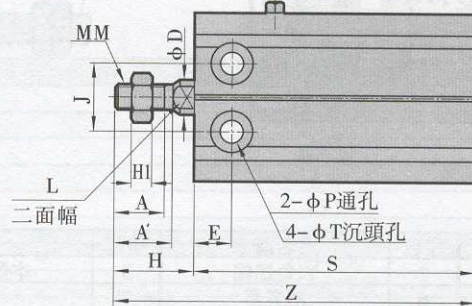
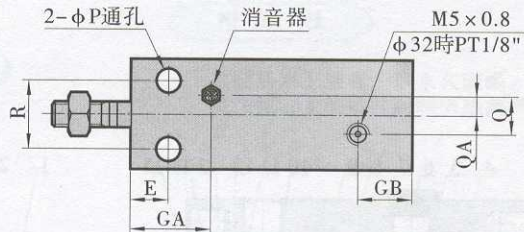
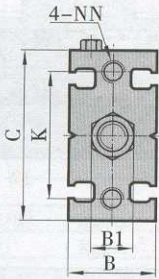


外部尺寸

φ6 φ10



φ16 ~ φ32



內徑/符號	A	A'	B	B1	C	D	E	GA	GB	H	H1	J	K	L	MM	NN
6	7	-	16.5	5.5	22	3	7	15	10	13	1.8	10	17	-	M3 × 0.5	M3 × 0.5 深 5
10	10	-	16.5	7	24	4	7	16.5	10	16	2.4	11	18	-	M4 × 0.7	M3 × 0.5 深 5
16	11	12.5	20	8	32	6	7	15	10	16	4	14	25	5	M5 × 0.8	M4 × 0.7 深 5
20	12	14	26	10	40	8	9	20.5	11	19	5	16	30	6	M6 × 1.0	M5 × 0.8 深 8
25	15.5	18	32	12	50	10	10	23.5	8.2	23	6	20	38	8	M8 × 1.25	M5 × 0.8 深 8
32	19.5	22	40	17	62	12	11	22.5	12.5	27	6	24	48	10	M10 × 1.25	M6 × 1.0 深 9

內徑/符號	P	Q	QA	R	T	無磁性開關								附磁性開關							
						S				Z				S				Z			
						5St	10St	15St	20St	5St	10St	15St	20St	5St	10St	15St	20St	5St	10St	15St	20St
6	3.2	-	-	7	6 深 4.8	43	48	58	-	56	61	71	-	43	48	58	-	56	61	71	-
10	3.2	-	-	9	6 深 5.6	46	51	61	-	62	67	77	-	46	51	61	-	62	67	77	-
16	4.5	3	1.5	12	7.6 深 6.5	45	50	65	70	61	66	81	86	55	60	75	80	71	76	91	96
20	5.5	9	4.5	16	9.3 深 8	51	56	71	76	70	75	90	95	61	66	81	86	80	85	100	105
25	5.5	12	6	20	9.3 深 9	55	60	75	80	78	83	98	103	65	70	85	90	88	93	108	113
32	6.6	13.5	4.5	24	11 深 11.5	57	62	77	82	84	89	104	109	67	72	87	92	94	99	114	119

MD

