

標準氣缸(拉杆式)

SC系列

■ 產品特性

免潤滑

採用含油軸承，使活塞杆無需加油潤滑。

緩衝性

除帶固定緩衝外，氣缸缸端還帶可調緩衝，使氣缸換向時平穩無衝擊。

耐高溫性

可採用耐高溫密封材料，使氣缸在150攝氏度高溫條件下正常工作（客戶需向本公司訂作）。



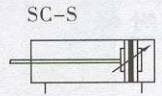
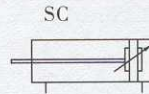
安裝型式多樣

多種安裝附件供客戶選擇。

附磁性

氣缸活塞上裝有一個永久磁鐵，它可觸發安裝在氣缸上的磁性開關來感測氣缸的運動位置。

■ 符號



■ 規格

內徑 (mm)	32	40	50	63	80	100
動作型式	復動型					
工作介質	空氣					
固定型式	基本型	FA型	FB型	CA型	CB型	LB型 TC型 TC-M型
使用壓力範圍 Kg/cm ²	1~9.0					
保證耐壓力 Kg/cm ²	13.5					
使用溫度範圍 °C	0~70					
使用速度範圍 mm/s	50~800					
緩衝型式	可調緩衝					
緩衝行程 mm				24	32	
接管口徑	G1/8"	G1/4"		G3/8"		G1/2"

■ 行程

內徑(mm)	標準行程																最大行程	容許行程					
32	25	50	75	80	100	125	150	160	175	200	250	300	350	400	450	500	1000	2000					
40	25	50	75	80	100	125	150	160	175	200	250	300	350	400	450	500	600	700	800	1200	2000		
50	25	50	75	80	100	125	150	160	175	200	250	300	350	400	450	500	600	700	800	900	1000	1200	2000
63	25	50	75	80	100	125	150	160	175	200	250	300	350	400	450	500	600	700	800	900	1000	1500	2000
80	25	50	75	80	100	125	150	160	175	200	250	300	350	400	450	500	600	700	800	900	1000	1500	2000
100	25	50	75	80	100	125	150	160	175	200	250	300	350	400	450	500	600	700	800	900	1000	1500	2000

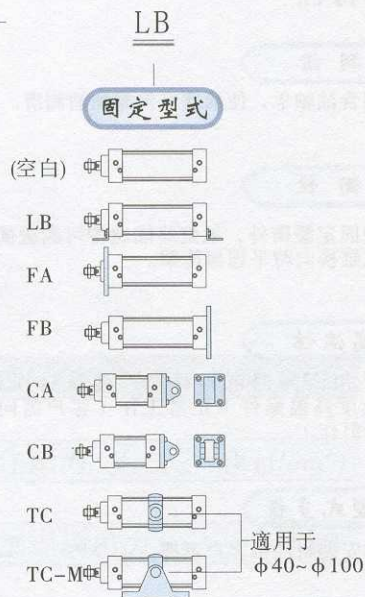
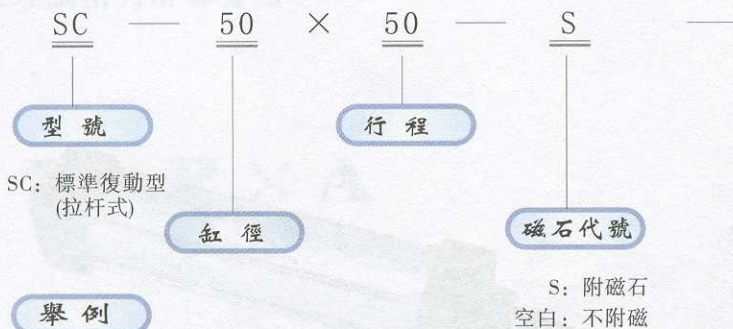
※ 特殊行程請與本公司聯繫。

標準氣缸(拉杆式)

SC系列

訂購碼

SC



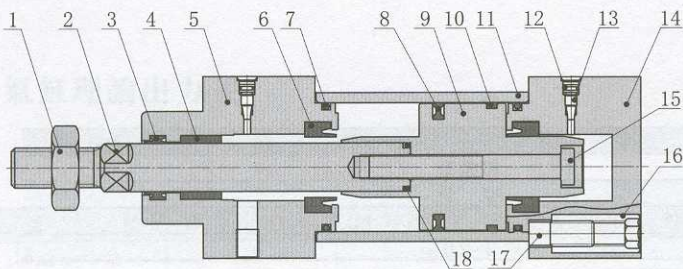
1) 欲訂購缸徑為50mm, 行程為50mm, 附磁, 采用TC固定型式的標準復動型(拉杆式)氣缸, 其正確的訂購碼代號為: SC-50×50-S-TC。

2) 欲訂購缸徑為63mm, 行程為80mm, 附磁, 采用LB固定型式的標準復動型(拉杆式)氣缸, 其正確的訂購碼代號為: SC-63×80-S-LB。

※ 附件尺寸及選用請參見P67~P69頁。

內部結構

不附磁



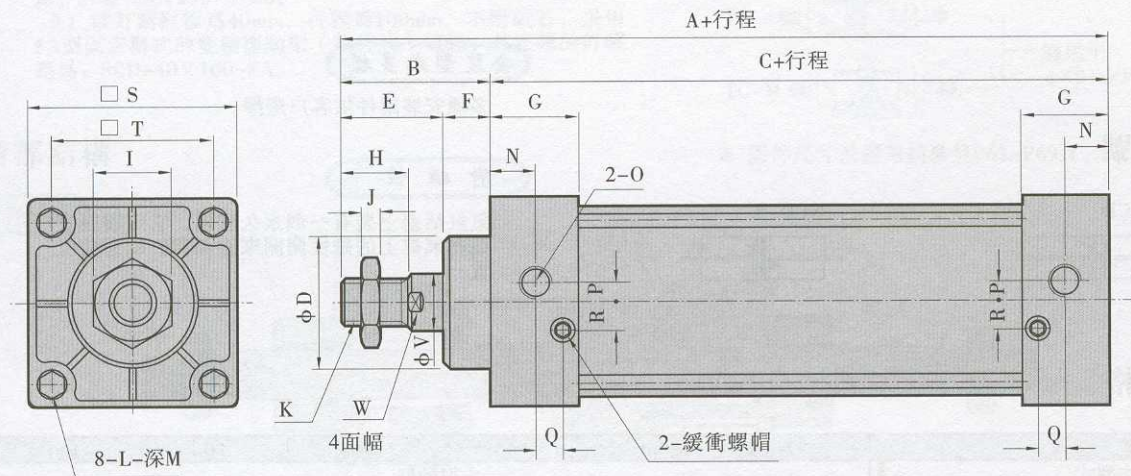
序號	名稱	序號	名稱
1	螺母	2	活塞杆
3	前蓋密封圈	4	含油軸承
5	前蓋	6	緩衝O令
7	管壁O令	8	活塞O令
9	活塞	10	耐磨環
11	本體	12	緩衝防漏O令
13	緩衝調整螺絲	14	後蓋
15	內六角螺栓	16	支柱螺帽
17	支柱	18	活塞杆O令

主要零件材質

內徑	32	40	50	63	80	100	內徑	32	40	50	63	80	100
本體	鋁合金						LB 支架	低碳鋼					
活塞	鋁合金						FA 支架	鑄鐵					
活塞杆	高碳鋼 (鍍硬鉻研磨處理)						FB 支加	鑄鐵					
前蓋密封圈	NBR						CA 支架	鑄鐵					
活塞O令	NBR						CB 支架	鑄鐵					
管壁O令	NBR						TC 支架	鑄鐵					
活塞杆O令	NBR						TC 腳座	鑄鐵					
防漏O令	NBR						內六角螺栓	中碳鋼					
含油軸承	含油粉末冶鋼						支柱	低碳鋼					
前蓋	鋁合金						支柱螺帽	低碳鋼					
後蓋	鋁合金						耐磨環	POM					
磁鐵	塑膠						緩衝螺絲	銅					

基本尺寸

φ 32~φ 100



内徑/符號	A	B	C	D	E	F	G	H	I	J	K	L
32	140	47	93	28	32	15	27.5	22	17	6	M10×1.25	M6×1
40	142	49	93	32	34	15	27.5	24	17	7	M12×1.25	M6×1
50	150	57	93	38	42	15	27.5	32	23	8	M16×1.5	M6×1
63	153	57	96	38	42	15	27.5	32	23	8	M16×1.5	M8×1.25
80	183	75	108	47	54	21	33	40	26	10	M20×1.5	M10×1.5
100	189	75	114	47	54	21	33	40	26	10	M20×1.5	M10×1.5

内徑/符號	M	N	O	P	Q	R	S	T	V	W
32	9.5	13.75	G1/8"	3.5	7.5	7	45	33	12	10
40	9.5	13.5	G1/4"	6	8.2	9	50	37	16	14
50	9.5	13.5	G1/4"	8.5	8.2	9	62	47	20	17
63	9.5	13.5	G3/8"	7	8.2	8.5	75	56	20	17
80	11.5	16.5	G3/8"	10	9.5	14	94	70	25	22
100	11.5	16.5	G1/2"	11	9.5	14	112	84	25	22

※ 附磁型與不附磁型之尺寸相同。