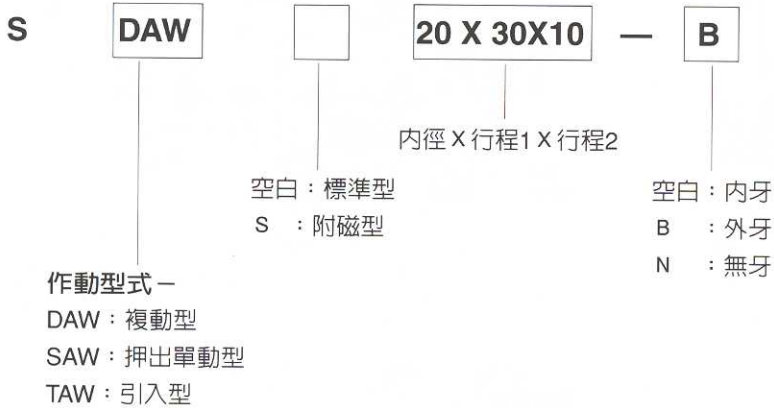


超薄缸

雙頭型：複動型 單動型

訂貨代碼：



規格：

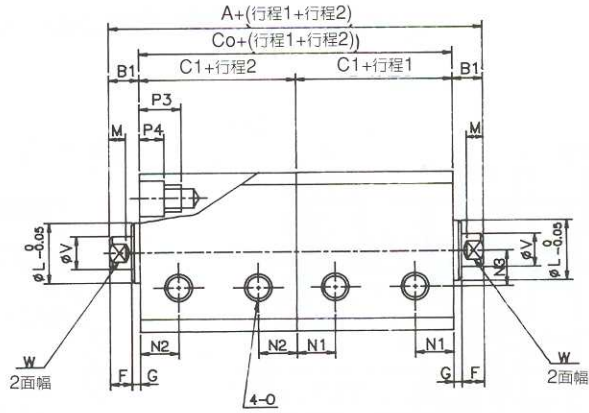
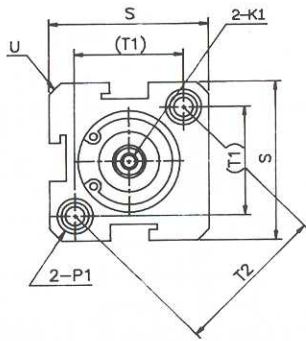
內徑 (mm)	12	16	20	25	32	40	50	63	80	100
作動型式	複動型 押出型 引入型						複動型			
使用流體	空氣									
使用壓力範圍	複動型	0.5-7.1		0.3-7.1		0.2-7.1				
kgf/cm ²	單動型	2.0-7.1		1.5-7.1		1.0-7.1				
保證耐壓力	kgf/cm ²					10.5				
使用溫度	°C					0-60				
作動速度範圍	複動型	30-500				30-350		30-250		
mm/s	單動型	100-500				—				
接管口徑	M5X0.8				G1/8		G1/4		G3/8	

標準行程：

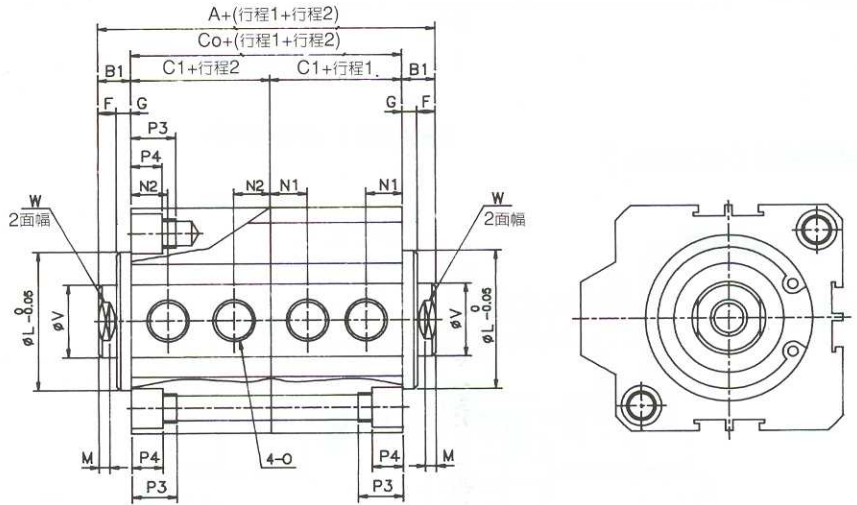
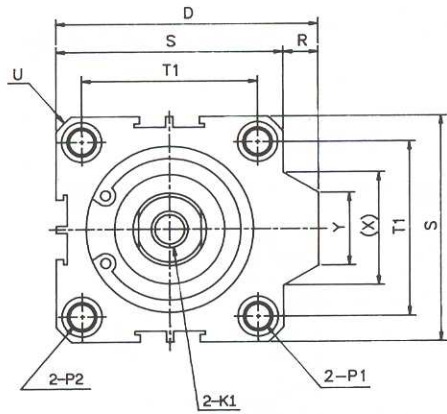
內徑 (mm)		12	16	20	25	32	40	50	63	80	100
複動型	標準型	5-60mm 每 5mm 一級		5-90mm 每 5mm 一級		5-120mm 每 5mm 一級					
	附磁型	5-50mm 每 5mm 一級		5-80mm 每 5mm 一級		5-110mm 每 5mm 一級					
單動型	標準型	5-30mm 每 5mm 一級		5-30mm 每 5mm 一級		5-30mm 每 5mm 一級					
	附磁型	5-30mm 每 5mm 一級		5-30mm 每 5mm 一級		5-30mm 每 5mm 一級					
最大製作行程		60mm		100mm		130mm					

複動型規格 : (SDAW SDAWS)

●12Ø & 16Ø



●200~100Ø



型式 內徑\符號	標準型				附磁型				D	F	G	K1	L	M	N1	N3	O
	A	B1	C0	C1	A	B1	C0	C1									
12	44	5	34	17	54	5	44	27	-	4	1	M3X0.5 深 6mm	11	3	6.5	6	M5x0.8
16	48	5.5	37	18.5	68	5.5	57	28.5	-	4	1.5	M3X0.5 深 6mm	11	3	7	6.5	M5x0.8
20	50	5.5	39	19.5	70	5.5	59	29.5	36	4	1.5	M4X0.7 深 8mm	15	3	7.5	-	M5x0.8
25	54	6	42	21	74	6	62	31	42	4	2	M5X0.8 深 10mm	17	3	8	-	M5X0.8
32	63	7	49	24.5	83	7	69	34.5	50	4	3	M6X1 深 12mm	22	3	9	-	G1/8
40	66	7	52	26	86	7	72	36	58.5	4	3	M8X1.25 深 12mm	28	3	10	-	G1/8
50	74	9	56	28	94	9	76	38	71.5	5	4	M10X1.5 深 15mm	38	3	10	-	G1/4
63	82	9	64	32	102	9	84	42	84.5	5	4	M10X1.5 深 15mm	40	3	12	-	G1/4
80	104	11	82	41	124	11	102	51	104	6	5	M14X1.5 深 20mm	45	4	12.5	-	G3/8
100	126	12	102	51	146	12	122	61	124	7	5	M18X1.5 深 20mm	45	4	17	-	G3/8

內徑\符號	P1	P2	P3	P4	R	S	T1	T2	U	V	W	X	Y	Z
12	-	雙邊 : Ø6.5牙M5X0.8	12	4.5	-	25	16.2	23	R16	6	5	-	-	1
16	-	雙邊 : Ø6.5牙M5X0.8	12	4.5	-	29	19.8	28	R19	6	5	-	-	1
20	雙邊 : Ø6.5牙M5X0.8 通孔 : Ø3.5	雙邊 : Ø6.5牙M5X0.8	14	4.5	2	34	24	-	R22	8	6	12.3	10	1
25	雙邊 : Ø8.0牙M6X1.0 通孔 : Ø4.6	雙邊 : Ø8.0牙M6X1.0	15	5.5	2	40	28	-	R25	10	8	12.3	10	1
32	雙邊 : Ø8.0牙M6X1.0 通孔 : Ø4.6	雙邊 : Ø8.0牙M6X1.0	16	5.5	6	44	34	-	R29.5	12	10	22.9	16	1
40	雙邊 : Ø9.5牙M8X1.25 通孔 : Ø5.7	雙邊 : Ø9.5牙M8X1.25	20	7.5	6.5	52	40	-	R35	16	14	23.5	16	1.6
50	雙邊 : Ø11牙M8X1.25 通孔 : Ø6.8	雙邊 : Ø11牙M8X1.25	25	8.5	9.5	62	48	-	R41	20	17	31	20	1.6
63	雙邊 : Ø11牙M8X1.25 通孔 : Ø6.8	雙邊 : Ø11牙M8X1.25	25	8.5	9.5	75	60	-	R50	20	17	31	20	1.6
80	雙邊 : Ø14牙M12X1.75 通孔 : Ø9.2	雙邊 : Ø14牙M12X1.75	25	10.5	10	94	74	-	R62	25	22	37.5	26	1.6
100	雙邊 : Ø17.5牙M14X2 通孔 : Ø11	雙邊 : Ø17.5牙M14X2	30	13	10	114	90	-	R75	32	27	37.5	26	2

* 外牙尺寸請參考第六頁