

■ 產品特性

免潤滑

採用自潤滑軸承，使活塞杆無需加油潤滑。

緩衝性

除帶固定緩衝外，氣缸終端還帶可調緩衝，使氣缸換向時平穩無衝擊。

耐高溫性

可採用耐高溫密封材料，使氣缸在150攝氏度高溫條件下正常工作（客戶需向本公司訂作）。

安裝型式多樣

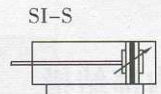
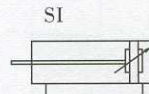
符合ISO6431標準，且有多種安裝附件供客戶選擇。

附磁性

氣缸活塞上裝有一個永久磁鐵，它可觸發安裝在氣缸上的磁性開關來感測氣缸的運動位置。



■ 符號



■ 規格

| | | | | | | | | | |
|----------------------------|--------|-------|-------|-----|-------|-----|-------|-----|-------|
| 內徑 (mm) | 32 | 40 | 50 | 63 | 80 | 100 | 125 | 160 | 200 |
| 動作型式 | 復動型 | | | | | | | | |
| 工作介質 | 空氣 | | | | | | | | |
| 固定型式 | 基本型 | FA型 | FB型 | CA型 | CB型 | CR型 | LB型 | TC型 | TC-M型 |
| 使用壓力範圍 Kgf/cm ² | 1~9 | | | | | | | | |
| 保證耐壓力 Kgf/cm ² | 13.5 | | | | | | | | |
| 使用溫度範圍 °C | 0~70 | | | | | | | | |
| 使用速度範圍 mm/s | 50~800 | | | | | | | | |
| 緩衝型式 | 可調緩衝 | | | | | | | | |
| 緩衝行程 mm | 24 | | | | | | 32 | | |
| 接管口徑 | G1/8" | G1/4" | G3/8" | | G1/2" | | G3/4" | | |

■ 行程

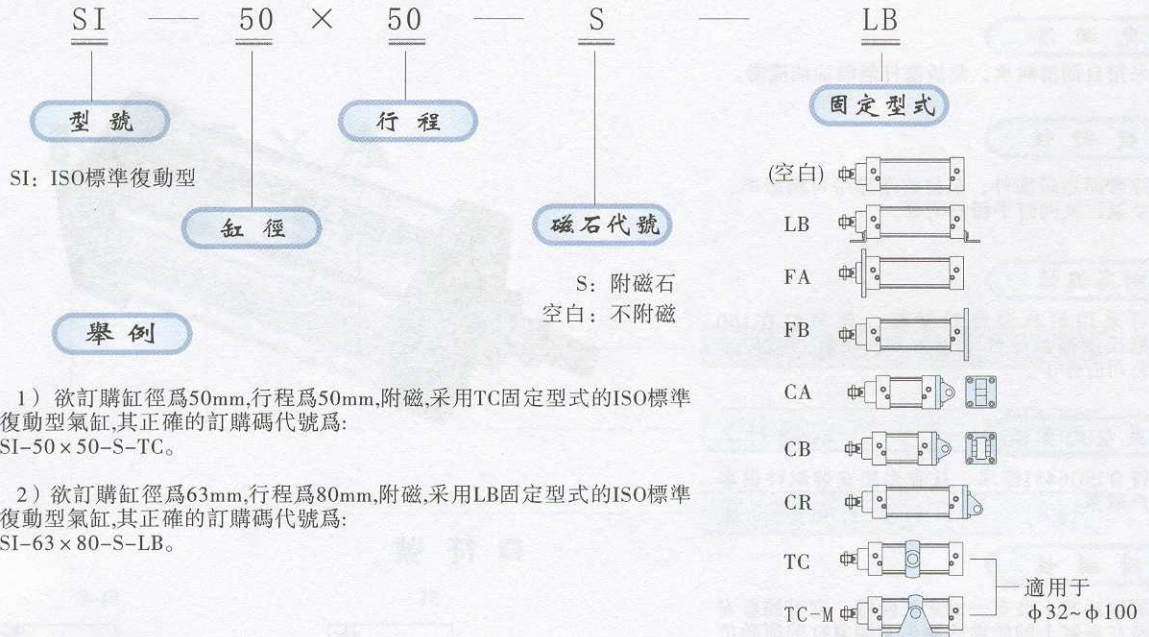
| 內徑(mm) | 標準行程 | | | | | | | | | | | | | | | | 最大行程 | 容許行程 | | | | | |
|--------|------|----|----|----|-----|-----|-----|-----|-----|-----|-----|-----|-----|-----|-----|-----|------|------|-----|------|------|------|------|
| 32 | 25 | 50 | 75 | 80 | 100 | 125 | 150 | 160 | 175 | 200 | 250 | 300 | 350 | 400 | 450 | 500 | 1000 | 2000 | | | | | |
| 40 | 25 | 50 | 75 | 80 | 100 | 125 | 150 | 160 | 175 | 200 | 250 | 300 | 350 | 400 | 450 | 500 | 600 | 700 | 800 | 1200 | 2000 | | |
| 50 | 25 | 50 | 75 | 80 | 100 | 125 | 150 | 160 | 175 | 200 | 250 | 300 | 350 | 400 | 450 | 500 | 600 | 700 | 800 | 900 | 1000 | 1200 | 2000 |
| 63 | 25 | 50 | 75 | 80 | 100 | 125 | 150 | 160 | 175 | 200 | 250 | 300 | 350 | 400 | 450 | 500 | 600 | 700 | 800 | 900 | 1000 | 1500 | 2000 |
| 80 | 25 | 50 | 75 | 80 | 100 | 125 | 150 | 160 | 175 | 200 | 250 | 300 | 350 | 400 | 450 | 500 | 600 | 700 | 800 | 900 | 1000 | 1500 | 2000 |
| 100 | 25 | 50 | 75 | 80 | 100 | 125 | 150 | 160 | 175 | 200 | 250 | 300 | 350 | 400 | 450 | 500 | 600 | 700 | 800 | 900 | 1000 | 1500 | 2000 |
| 125 | 25 | 50 | 75 | 80 | 100 | 125 | 150 | 160 | 175 | 200 | 250 | 300 | 350 | 400 | 450 | 500 | 600 | 700 | 800 | 900 | 1000 | 1500 | 2000 |
| 160 | 25 | 50 | 75 | 80 | 100 | 125 | 150 | 160 | 175 | 200 | 250 | 300 | 350 | 400 | 450 | 500 | 600 | 700 | 800 | 900 | 1000 | 1500 | 2000 |
| 200 | 25 | 50 | 75 | 80 | 100 | 125 | 150 | 160 | 175 | 200 | 250 | 300 | 350 | 400 | 450 | 500 | 600 | 700 | 800 | 900 | 1000 | 1500 | 2000 |

※ 特殊行程請與本公司聯系。

SI 系列

訂購碼

SI

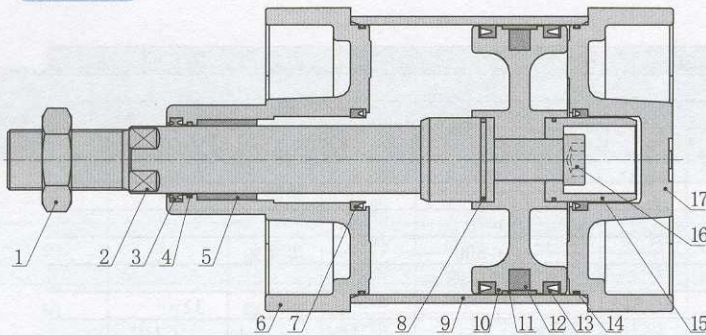


1) 欲訂購缸徑為50mm,行程為50mm,附磁,採用TC固定型式的ISO標準復動型氣缸,其正確的訂購碼代號為:
SI-50×50-S-TC。

2) 欲訂購缸徑為63mm,行程為80mm,附磁,採用LB固定型式的ISO標準復動型氣缸,其正確的訂購碼代號為:
SI-63×80-S-LB。

內部結構

附磁



※ 附件尺寸及選用請參見P34~P36頁。

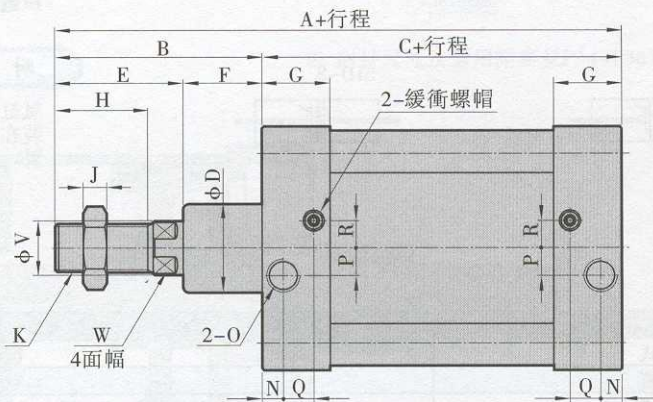
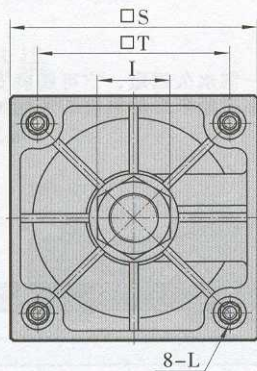
| 序號 | 名稱 | 序號 | 名稱 |
|----|--------|----|---------|
| 1 | 螺母 | 2 | 活塞杆 |
| 3 | 前蓋密封圈 | 4 | O 令 |
| 5 | 自潤滑軸承 | 6 | 前蓋 |
| 7 | 緩衝 O 令 | 8 | 緩衝體 O 令 |
| 9 | 本體 | 10 | 活塞 |
| 11 | 耐磨環 | 12 | 磁鐵 |
| 13 | 活塞 O 令 | 14 | 管壁 O 令 |
| 15 | 緩衝體 | 16 | 內六角螺絲 |
| 17 | 後蓋 | | |

主要零件材質

| 內徑 | 32 | 40 | 50 | 63 | 80 | 100 | 125 | 160 | 200 | 內徑 | 32 | 40 | 50 | 63 | 80 | 100 | 125 | 160 | 200 |
|---------|---------------|----|----|----|----|-----|-----|-----|-----|--------|--------|----|----|----|----|-----|-----|-----|-----|
| 本體 | 鋁合金 | | | | | | | | | 防漏 O 令 | NBR | | | | | | | | |
| 活塞 | 鋁合金 | | | | | | | | | 耐磨環 | TEFLON | | | | | | | | |
| 活塞杆 | 高碳鋼 (鍍硬鉻研磨處理) | | | | | | | | | 自潤滑軸承 | 鐵氟龍化合物 | | | | | | | | |
| 前蓋密封圈 | NBR | | | | | | | | | 前蓋 | 鋁合金 | | | | | | | | |
| 活塞杆 O 令 | NBR | | | | | | | | | 後蓋 | 鋁合金 | | | | | | | | |
| 緩衝體 O 令 | NBR | | | | | | | | | 磁鐵 | 塑膠 | | | | | | | | |
| 活塞 O 令 | NBR | | | | | | | | | 緩衝體 | 青銅 | | | | | | | | |
| 管壁 O 令 | NBR | | | | | | | | | 緩衝擋片 | 中碳鋼 | | | | | | | | |
| 緩衝 O 令 | NBR | | | | | | | | | 緩衝螺絲 | 銅 | | | | | | | | |

基本尺寸

φ 32~ φ 200



| 内徑/符號 | A | B | C | D | E | F | G | H | I | J | K | L |
|-------|-----|-----|-----|----|-----|----|------|----|----|------|------------|-----|
| 32 | 142 | 48 | 94 | 30 | 30 | 18 | 27.5 | 22 | 17 | 6 | M10 × 1.25 | M6 |
| 40 | 159 | 54 | 105 | 35 | 34 | 20 | 32 | 24 | 19 | 7 | M12 × 1.25 | M6 |
| 50 | 175 | 69 | 106 | 40 | 42 | 27 | 31 | 32 | 24 | 8 | M16 × 1.5 | M8 |
| 63 | 190 | 69 | 121 | 45 | 40 | 29 | 33 | 32 | 24 | 8 | M16 × 1.5 | M8 |
| 80 | 214 | 86 | 128 | 45 | 53 | 33 | 33 | 40 | 30 | 10 | M20 × 1.5 | M10 |
| 100 | 229 | 91 | 138 | 55 | 55 | 36 | 37 | 40 | 30 | 10 | M20 × 1.5 | M10 |
| 125 | 279 | 119 | 160 | 60 | 74 | 45 | 46 | 54 | 41 | 13.5 | M27 × 2 | M12 |
| 160 | 332 | 152 | 180 | 65 | 94 | 58 | 50 | 72 | 55 | 18 | M36 × 2 | M16 |
| 200 | 347 | 167 | 180 | 75 | 100 | 67 | 50 | 72 | 55 | 18 | M36 × 2 | M16 |

| 内徑/符號 | N | O | P | Q | R | S | T | V | W |
|-------|------|-----|------|-----|------|-----|------|----|----|
| 32 | 13.5 | 1/8 | 4 | 7.5 | 7 | 47 | 32.5 | 12 | 10 |
| 40 | 16 | 1/4 | 6 | 9.5 | 9 | 53 | 38 | 16 | 13 |
| 50 | 18.5 | 1/4 | 8.5 | 6.7 | 9 | 65 | 46.5 | 20 | 17 |
| 63 | 19 | 3/8 | 6 | 7.7 | 9 | 75 | 56.5 | 20 | 17 |
| 80 | 19 | 3/8 | 10 | 5 | 13.5 | 95 | 72 | 25 | 22 |
| 100 | 18 | 1/2 | 12.5 | 10 | 14.5 | 115 | 89 | 25 | 22 |
| 125 | 23 | 1/2 | 14 | 12 | 14 | 140 | 110 | 32 | 27 |
| 160 | 25 | 3/4 | 15 | 12 | 20 | 180 | 140 | 40 | 36 |
| 200 | 25 | 3/4 | 15 | 12 | 20 | 220 | 175 | 40 | 36 |

※ 附磁型與不附磁型之尺寸相同。