

参数	规格 (与 LF 外壳有关的规格)*
测量行程	模拟 : 25 ~ 2540 mm, 数字 : 25 ~ 7620 mm
安装	公制 (M18 x 1.5) 或英制 (3/4-16UNF-3A) 的 安装螺纹 (最大锁力为 45 N-m)
外壳 (密封度)	不受压柔性外管, 符合 IP65 标准 如属内置油缸安装, 必须外加压力外管。
磁铁选型	圆环型, 标准型号: 201542
接头选型	D6 (6 针 DIN) 插座, RB (10 针) 插座, RG (7 针) 细头插座, MS (10 针) 插座。

\*L-系列基本规格请参阅第 29 页。

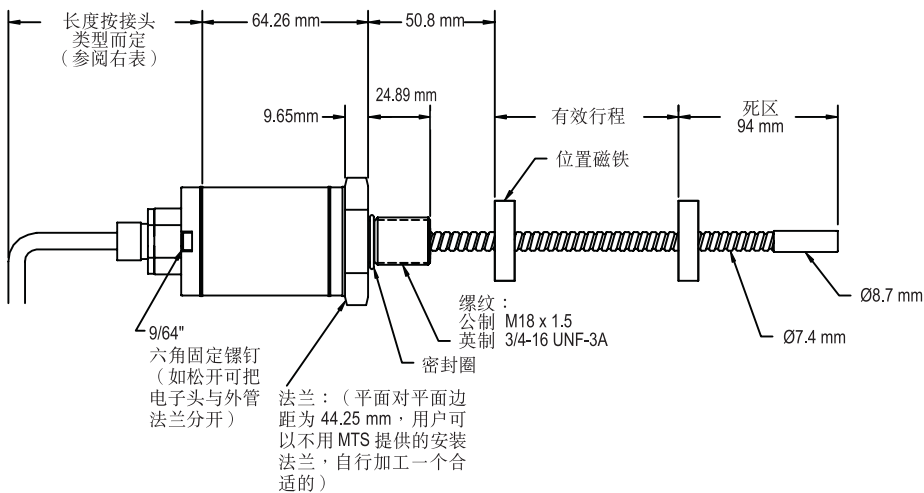
注意: 配对接头或带接头的延长电缆, 必须另外订购。



LF 型带标准圆环磁铁  
(磁铁型号 : 201542)

标准 D6  
接头插座

## LF 型外壳尺寸

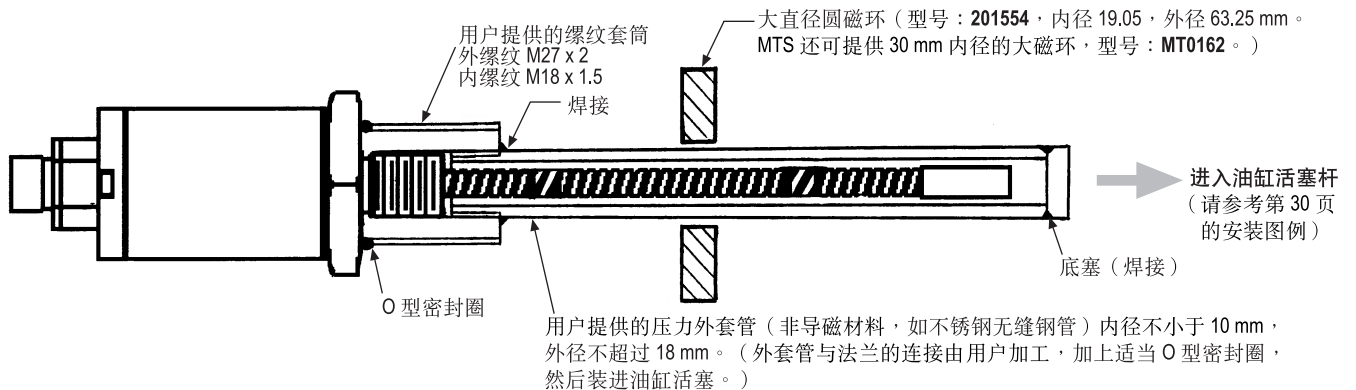


接头尺寸 (已包括电线转弯所需长度)	
D6	101.6 mm
DA	59.94 mm
R0	69.85 mm (直出线)

## LF 型安装指引

(LF 如作油缸安装, 必须加配压力外管。)

### 1. 液压安装图例 (尺寸仅供参考)



### 2. 弯曲安装图例 (请参考 20 页的 RF 图例)